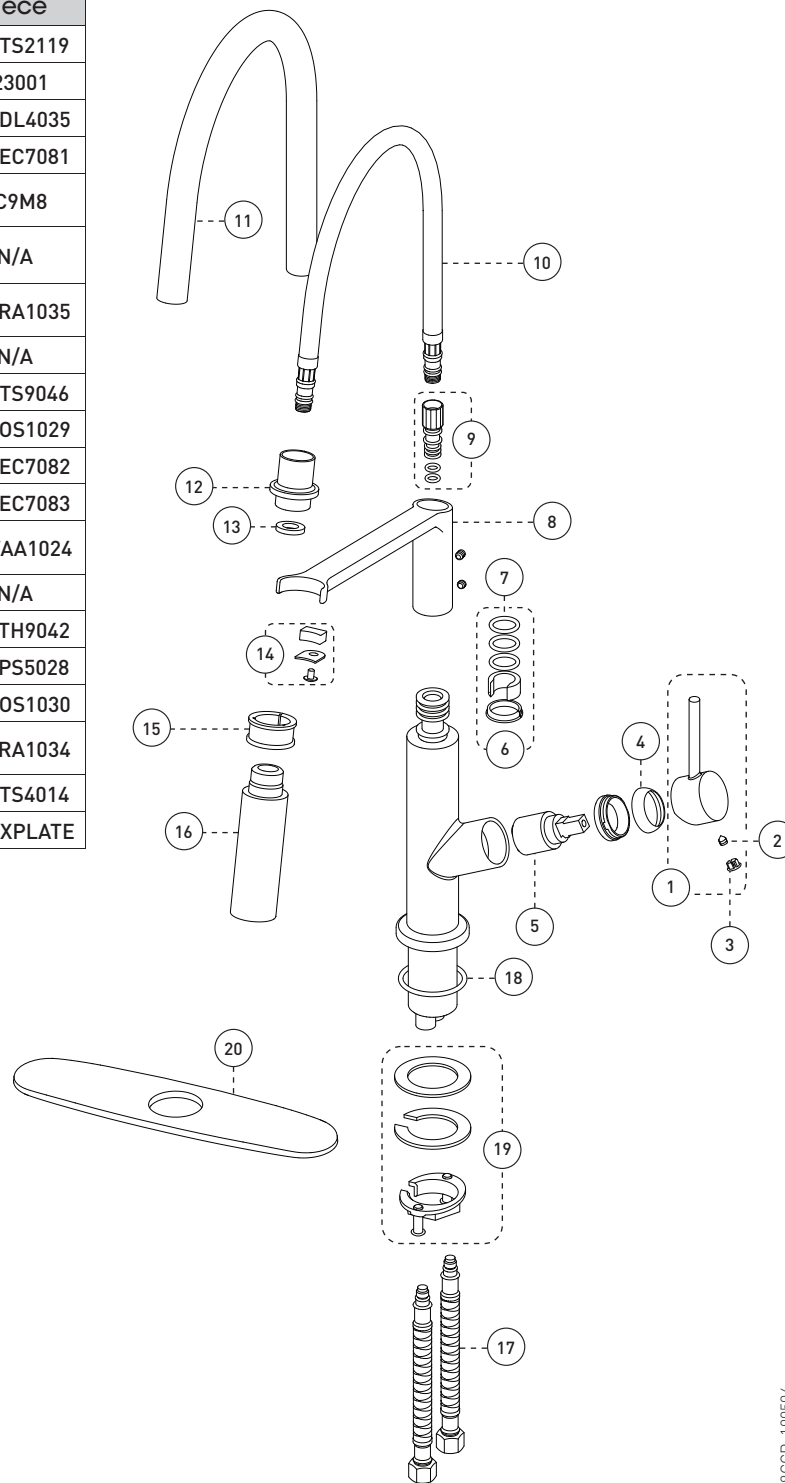


No	Description		Part Pièce
1	Handle kit	Ensemble de poignée	FCKTS2119
2	Allen screw	Vis Allen	923001
3	Index	Index	FCHDL4035
4	Trim cap	Garniture d'écrou	FCDEC7081
5	Ceramic cartridge (25mm)	Cartouche céramique (25mm)	FC9M8
6	Spout retainer kit	Ensemble de retenue du bec	N/A
7	O-ring (20.0 x 2.5)	Joint torique (20.0 x 2.5)	FCORA1035
8	Support arm	Bras de support	N/A
9	Adaptor kit	Ensemble d'adaptateur	FCKTS9046
10	Flexible hose	Tuyau flexible	FCHOS1029
11	Hose liner	Gaine de tuyau	FCDEC7082
12	Connector	Connecteur	FCDEC7083
13	Rubber washer (18,8 mm x 10,5 mm x 3,0 mm)	Rondelle de caoutchouc (18,8 mm x 10,5 mm x 3,0 mm)	FCWAA1024
14	Magnet kit	Ensemble d'aimant	N/A
15	Metal ring	Anneau métallique	FCOTH9042
16	Hand spray	Douchette	FCSPS5028
17	Flexible hose	Tuyau flexible	FCHOS1030
18	O-Ring (45,0 mm x 3,0mm)	Joint torique (45,0 mm x 3,0 mm)	FCORA1034
19	Anchoring kit	Ensemble d'ancrage	FCKTS4014
20	Deck plate	Plaque décorative	6077XPLATE



FAUCET WITH PULL-DOWN SPOUT
ROBINET À BEC AMOVIBLE

essentialStyle MAG78CCP

par
by **bélanger**

For warranty and to register your product
Garantie et enregistrement de votre produit

belanger-upt.com



Customer Service

Monday to Friday:
8 a.m. - 4:30 p.m. E.S.T.

Tel: **1-800-361-5960**

Service à la clientèle

Lundi au vendredi:
8 h 00 à 16 h 30 H.N.E.

Fax: **1-888-533-8313**

clientinfo@belanger-upt.com

Replacement parts are available on order
Les pièces de remplacement sont disponibles sur commande

CARE INSTRUCTIONS

Rinse the product with clear water.
Dry the product with a soft cloth.

DO NOT:

Use abrasive cleansers, cloths, or paper towels. Use any cleaning agents containing acid, polish, wax, alcohol, ammonia, bleach, solvent or any other corrosive or harsh chemical cleansers.

INSTRUCTIONS D'ENTRETIEN

Rincer le robinet avec de l'eau claire et l'essuyer avec un tissu doux.

À NE PAS FAIRE:

Utiliser des tissus ou essuie-tout abrasifs, produits nettoyants contenant de l'acide, agent polisseur, cires, alcool, ammoniac, eau de Javel, solvants ou tout autres produits chimiques corrosifs.



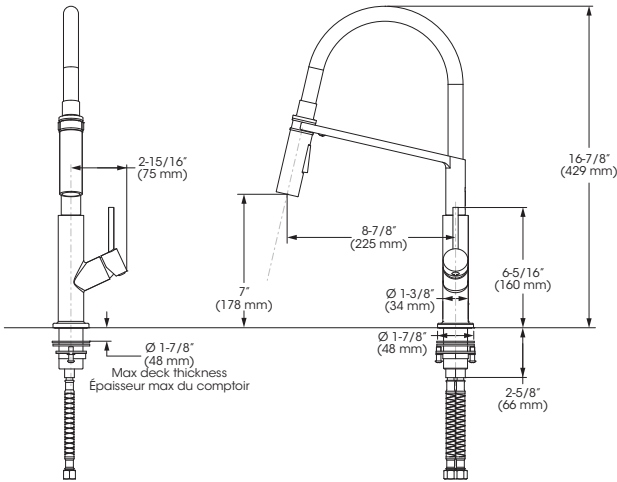
IMPORTANT

Bélanger recommends using a professional plumber for all installation and repair. Please inform yourself about the Canadian Plumbing Code's regulations and your local municipality plumbing codes before installation. The Canadian Plumbing Code requires the installation of surge arresting devices to eliminate water hammering. **ALLOW AN ADEQUATE OPENING IN ORDER TO EASILY ACCESS CONNECTIONS OR OTHER PLUMBING DEVICES FOR MAINTENANCE OR REPAIR.**

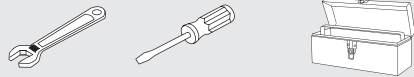
Bélanger recommande de faire appel à un plombier compétent pour l'installation et la réparation de ce produit. Veuillez vous informer des différentes règles du Code Canadien de plomberie et des exigences de votre localité avant l'installation. Le Code Canadien de plomberie exige l'installation d'un dispositif anti-bélier afin d'amortir les coups de bélier dans la plomberie. **PRÉVOIR UNE OUVERTURE SUFFISANTE POUR FACILITER L'ACCÈS AUX RACCORDEMENTS OU À TOUT AUTRE DISPOSITIF DE PLOMBERIE EN VUE DE L'ENTRETIEN OU DE LA RÉPARATION.**

Technical drawing - Dessin technique

MAG78CCP



RECOMMENDED TOOLS / OUTILS RECOMMANDÉS



** Apply Bélanger thread seal tape on threaded connections.
Appliquez du ruban d'étanchéité Bélanger sur les connexions filetées.



CONNECTION ADVICE CONSEIL RACCORDEMENT

Firmly hand tighten the hose to the valve and add a quarter-turn using the proper wrench. Tighten more if needed.

Raccordez le connecteur flexible à la valve en serrant fermement à la main puis ajoutez un quart de tour à l'aide de la clé appropriée. Serrez plus au besoin.

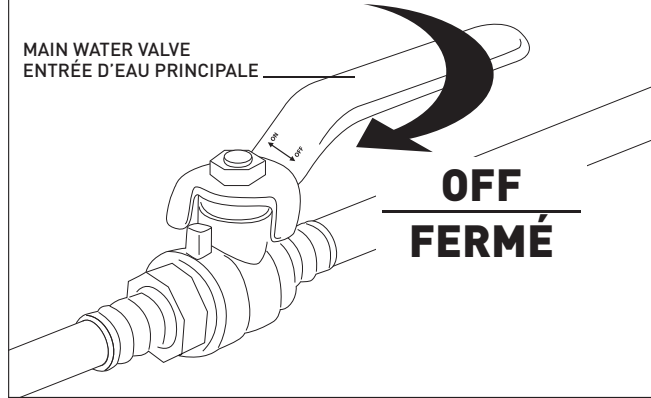
The model shown in the installation steps may differ from the one in box however the connection type and installation steps are the same.

Le modèle démontré dans les étapes d'installation peut différer du produit en boîte, mais le type de connexions et d'installation demeure le même.

Installation steps - Étapes d'installation

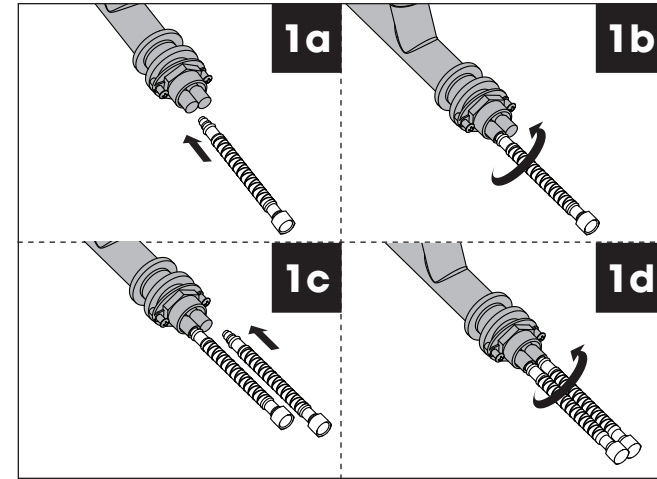
Before you begin / Avant de commencer

MAIN WATER VALVE
ENTRÉE D'EAU PRINCIPALE



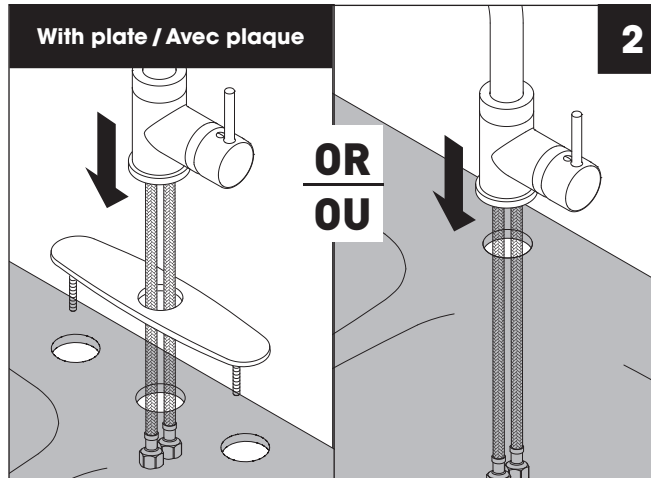
1a

1b



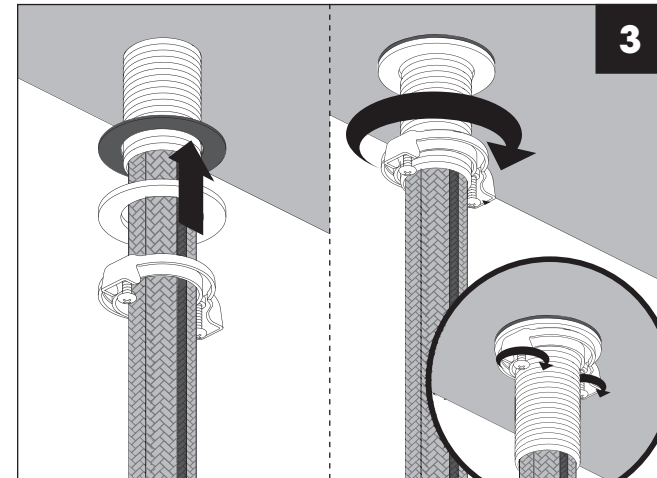
With plate / Avec plaque

2

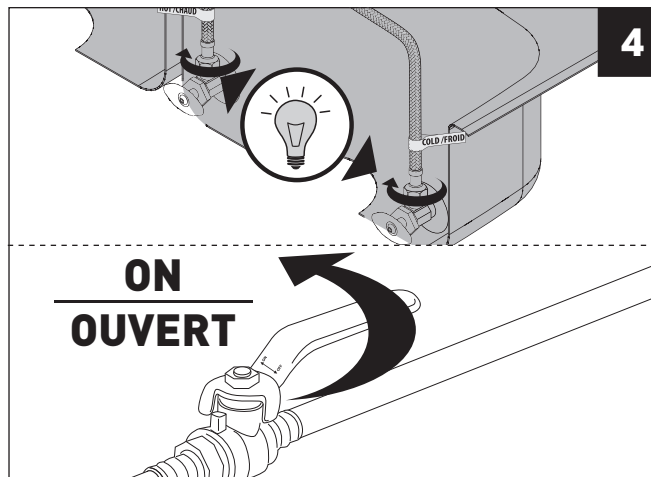


OR
OU

3

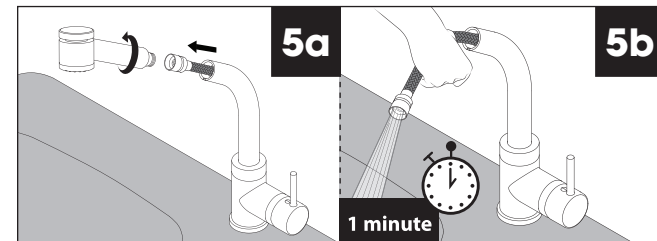


4



5a

5b



1 minute

5c

5d

